

# 5位數多功能顯示控制錶

# CM5X

## 特點

- CM5X多功能警報顯示器主要功能包括一組或兩組輸入訊號，兩組輸入規格能做簡單的數學運算。
- 在面板上LCD有兩組顯示器，每組最多可顯示5位數，數值範圍從-19999至99999左側為狀態燈號。
- CM5X可選配 2組 線性訊號再傳送功能，能傳送輸入訊號或運算後的結果  
此外，CM5X有6組事件輸入控制，可用於警報重置或其他實用的控制選項。



CE

B

## 選用型號規格: CM5X - 代碼1 - 代碼2代碼3代碼4代碼5代碼6代碼7 - 代碼8代碼9

碼1	輸入種類	碼2	工作電源	碼3	ALM 1	碼8	第二組類比輸出(RE2)	碼9	通訊
S	單輸入	F	AC 90~250V	R	Relay 警報	A	隔離4~20mA/0~20mA	Y	RS485 Modbus RTU
S01	0-30V輸入	D	DC 11~40V AC 20~28V	N	NONE	V	隔離0~10V /0-5V/1-5V/2-10V	N	無
D	雙輸入			碼4	ALM 2	L	隔離 Loop 4~20mA		
				R	Relay 警報	N	無		
				N	NONE				
				碼5	ALM 3 / EXC				
				R	Relay 警報				
				D	DC 20V/25mA激勵電源				
				N	NONE				
				碼6	ALM 4 / RE1 / EXC				
				R	Relay 警報				
				A	第一組類比輸出 0~20mA/4~20mA				
				V	第一組類比輸出 0-5V/1-5V/0~10V/2-10V				
				L	第一組類比輸出 Loop 4-20mA				
				D	DC 20V/25mA激勵電源				
				N	NONE				
				碼7	ALM 5				
				R	Relay 警報				
				N	NONE				

## 規格特性:

型號	CM5X
電源	90~250VAC, 47 to 63HZ, 20 to 28VAC, 47 to 63HZ / 11 to 40 VDC
消耗功率	12VA, 最大6W
Over Voltage Category	II
工作環境和物理條件	
安裝固定方式	盤面固定
尺寸(W*H*D)(mm)	96*48*59
盤面後深度(mm)	50
開孔尺寸(mm)	92*45
重量(grams)	220
通過的安全規範	
安全性	UL61010C-1 ,3rd Edition, CAN/CSA-C22.2 No.61010-1(2012-05),3rd Edition,ROHS,REACH
防護等級	IP66前面板, IP20外殼及端子座, 適用於室內
EMC	EN61326

■規格特性：

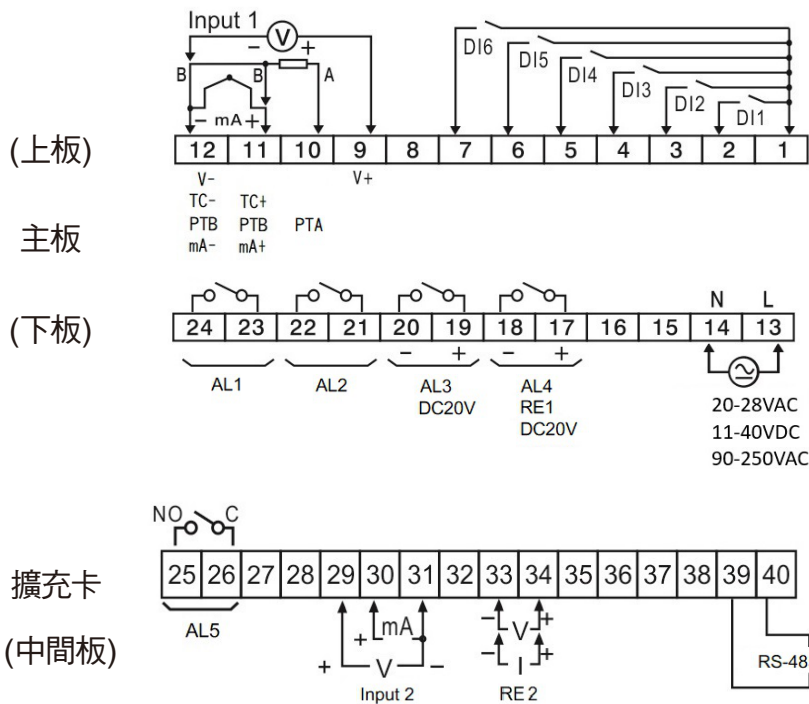
輸入1				
類 型	Thermocouple(J,K,T,E,B,R,S,N,L,U,P,C,D) , RTD(PT100(DIN) , PT100(JIS)) , Current(mA) , Voltage(Volts)			
解 析 度	18 bits			
採樣速率	5次 / 秒 (200msec)			
輸入特性	類別	範圍	精確度 @25°C	輸入阻抗
	J	-120~1000°C(-184~1832°F)	±2°C	2.2MΩ
	K	-200~1370°C(-328~2498°F)	±2°C	2.2MΩ
	T	-250~400°C(-418~752°F)	±2°C	2.2MΩ
	E	-100~900°C(-148~1652°F)	±2°C	2.2MΩ
	B	0~1800°C(32~3272°F)	±2°C (200~1800°C)	2.2MΩ
	R	0~1767.8°C(32~3214°F)	±2°C	2.2MΩ
	S	0~1767.8°C(32~3214°F)	±2°C	2.2MΩ
	N	-250~1300°C(-418~2372°F)	±2°C	2.2MΩ
	L	-200~900°C(-328~1652°F)	±2°C	2.2MΩ
	PT100(DIN)	-210~700°C(-346~1292°F)	±0.4°C	1.3KΩ
	PT100(JIS)	-200~600°C(-328~1112°F)	±0.4°C	1.3KΩ
	mV	-8~70mV	±0.05%	2.2MΩ
	mA	-3~27mA	±0.05%	70.5Ω
V	-1.3~11.5V	±0.05%	650KΩ	
感知器斷裂偵測	TC/RTD/mV輸入：感知器呈開路(OPEN)狀態 4-20mA輸入：小於1mA狀態 1-5V輸入：小於0.25V狀態 其他輸入不適用			
感知器斷裂反應時間	TC/RTD/mV輸入：4秒內，1-5V/4-20mA輸入：0.1秒內			
輸入2				
類 型	線性電流，線性電壓			
範 圍	-3mA to 27 mA , -1.3V to 11.5VDC			
解 析 度	18 bits			
採樣速率	0.9次 / 秒			
類比再傳送				
輸出訊號	Current(mA) , Voltage(Volts)			
解 析 度	15 bits			
精 度	±0.05% of Span ±0.0025%/°C			
線性輸出範圍	0-22.2(0-20mA/4-20mA) , 0-5.55V(0-5V/1-5VDC) , 0-11.1VDC(0-10V)			
負載阻抗	電流輸出：最大500Ω，電壓輸出：最小 10KΩ			
輸出調節	滿載時變化少於0.01%			
輸出設定時間	0.1秒(穩定度達99.9%)			
隔離失效電壓	最小 1,000V AC			
積分線性誤差	範圍值的±0.005%			
溫度效應	範圍值的±0.025% /°C			
低飽和點	0 mA or 0 V			
高飽和點	22.2mA or 5.55V , 11.1V min			
通信功能				
介 面	RS485			
通訊協定	Modbus RTU (Slave Mode)			
位址	1~247			
傳輸速率	2.8KBPS~115.2KBPS			
檢查位元	None,Even 或 Odd			
停止位元	1或2Bits			
資料位元	7或8Bits			
通訊緩衝記憶體	160 Bytes			

B

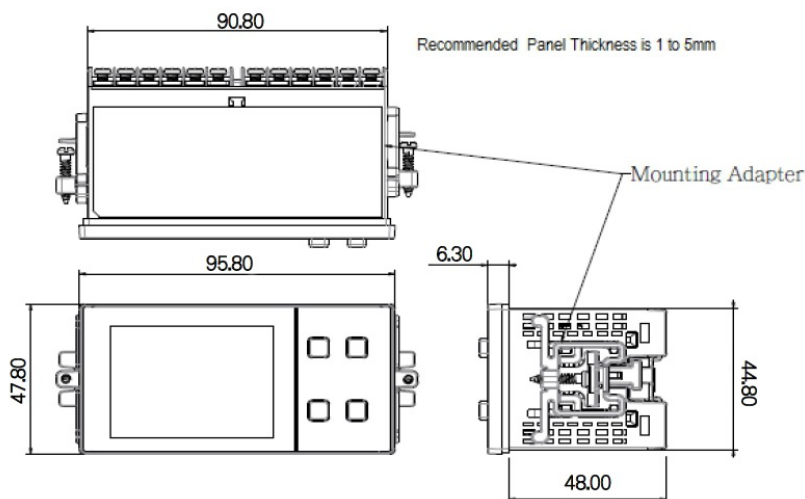
## 規格

LCD顯示	
顯示類型	5位數 LCD顯示
上方顯示尺寸	0.8"
下方顯示尺寸	0.4"(11.2mm)
DI輸入	
低邏輯位準	最小 -10V，最大 0.8V
高邏輯位準	最小 2V，最大 10V
功能選項	請參考操作手冊
警報	
繼電器類別	A 接點
額定值	額定電值2A，240V AC，壽命週期 20 萬次
警報模式	常態警報 / 栓鎖警報

## 配線圖



## 尺寸圖



單位:mm