

# 夾管式超音波流量計

CFV

## 應用領域

- 能源工廠(如:熱處理、火力、水力)
- 冷凍空調業
- 自來水及污水處理
- 食品、製藥及造紙業
- 石化工業

## 特性

- 非插入式儀器，無壓力漏損問題，採用最先進且直接的時間測量方法
- 先進的資料處理功能確保CFV系列具高線性程度
- 完美的訊號輸出，含電流訊號、頻率訊號及RS-485標準系列資料
- 開關值輸出包含一OCT及一繼電器輸出
- 具備熱量計(BTU)功能

## 規格

■ 適用管徑	15~6000mm(0.6"可240"ID)
■ 流速範圍	0~30m/s
■ 精確度	±0.5% F.S (150A min, 0.3m/s, after adjustment) ±0.01m/s(15A min, 0~0.3m/s, after adjustment)
■ 再現性	±0.1%~0.5%at±0~30m/s
■ 線性度	±0.5%
■ 顯示	2*20位數LCD背光顯示可選擇顯示 累積量(m)、流速(m/s)、瞬間流量(m <sup>3</sup> /hr)及時間...等
■ 按鍵	4*4(16)鍵

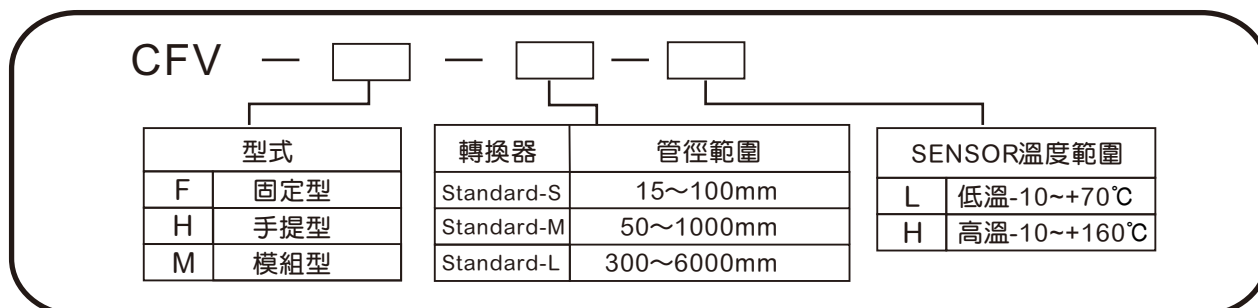
■ 輸出訊號	類比輸出：0~20mA / 4~20mA(精度：0.1%) 頻率輸出：0~9999Hz 接點輸出：Relay / OCT output 數位輸出：RS485 (Modbus RTU)
■ 工作溫度	主體：-20~+60°C(IP66) sensor：-10~+70°C(IP68) -10~+160°C(IP68 ; Option)
■ 相對濕度	主體：90%RH max sensor：99%RH max
■ 保護等級	sensor：可於水深2米下工作(等級IP68以上)
■ 重量	538g
■ 電源供應	100~240VAC或24VDC±10%



## <注意>

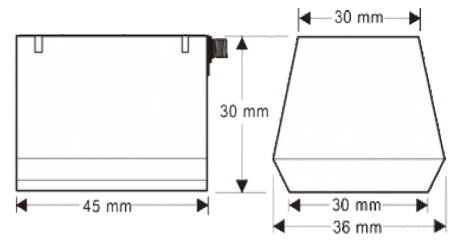
- 1.適用於任何動態且無大量雜質液體管路，如自來水、超純水、海水、油類、食飲類、及各種酸鹼液體...等，水中懸浮體密度可容許達10000ppm(mg/l)以下。
- 2.管材應用上，任何可被導波的管均可使用，如碳鋼管、不鏽鋼管、鑄鐵管、塑膠管、及各種合成金屬及塑膠管皆可;若含有內襯的特殊管亦可使用。
- 3.直管距離要求：安裝於管路流體會飽管的直管位置，前方要求10倍Dim.直管距離，後方要求5倍Dim.直管距離；並且儘量遠離幫浦位置。

## 型號選用

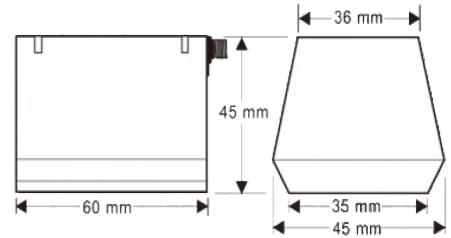


# 傳感器規格

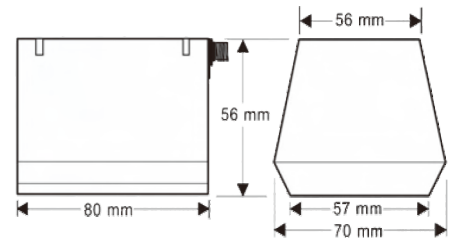
◎ S Type 管徑範圍：15~100mm(1/2"~4")  
外觀尺寸：45\*36\*30mm



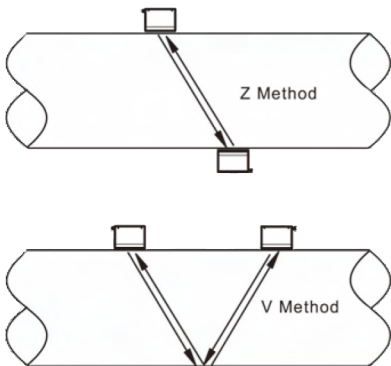
◎ M Type 管徑範圍：50~1000mm(2"~40")  
外觀尺寸：60\*45\*45mm



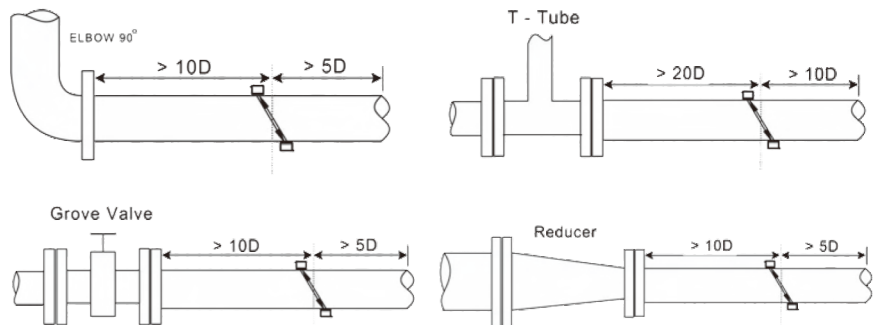
◎ L Type 管徑範圍：300~6000mm(12"~240")  
外觀尺寸：80\*70\*56mm



## 安裝方式



## 安裝間距



## 接線圖

