

# 高階型多功能溫溼度傳送器(高濕度專用型)

# CSH-HT

## 應用領域

- 高濕環境，養菇場
- 製藥工業、造紙工業
- 環境試驗箱、噴塗設備
- 溫室、儲藏室、冷卻室
- 農業，養殖場
- 樓宇自動控制
- 環境和通風控制

## 特性

- 內含加熱器可避免結露
- 分離型測棒使用M12連接器可拆卸安裝
- 金屬測棒，有效隔絕惡劣環境中的電磁干擾
- 全範圍0...100%RH量測，溫度量測範圍最高+120°C(248°F)
- 測棒壓力範圍，最高10 bar
- 顯示器和觸控按鍵提供方便操作
- 類比輸出，RS485輸出，通訊協定MODBUS RTU
- 溫度量程指撥開關，規劃器，完整設定功能
- IP-65 防護等級，使用者零點校正

## 規格

### 濕度

■ 量測範圍	0...100%RH
精度(包含非線性誤差，遲滯誤差，和非重複性誤差)	
HTH型精度	±1.5%RH@25°C(20...80%RH)
	±2%RH@25°C(0...20/80...100%RH)
HTS型精度	±2%RH@25°C(20...80%RH)
	±3%RH@25°C(0...20/80...100%RH)
■ 溫度係數(0°C to 80°C)	一般 ±0.02%RH/°C
■ 遲滯誤差	±1 %RH
■ 回復時間，在150小時結露之後	10秒
■ 長時間飄移	< 0.25%RH/年
■ 反應時間從33到75%RH	5秒(1m/s風速下)

### 溫度

■ 量測範圍	-40...120°C
精度(包含非線性誤差，遲滯誤差，和非重複性誤差)	
	±0.2°C ±0.003*T@25°C
	±0.7°C(-40...5°C)
	±0.3°C(5...60°C)
	±0.9°C(60...120°C)
■ 長時間飄移	< 0.02°C/年

### 類比輸出

■ 類比輸出通道	2組
■ 電流輸出	三線式,4...20mA
■ 電壓輸出	0...1V/5V/10V
■ 精度(25°C)	滿刻度 ±0.1%
■ 溫度係數	滿刻度 ±0.005%/°C
■ 輸出負載	電流輸出4-20mA RL < 500ohm 電壓輸出0..1V RL > 2K ohm 電壓輸出0..5V RL 和 0..10V RL > 10K ohm

### RS485 Modbus RTU輸出

■ 站號	1...247
■ 傳輸速度	9600/19200/38400/57600/115200
■ 資料格式	N81/N82/E81/E82/O81/O82

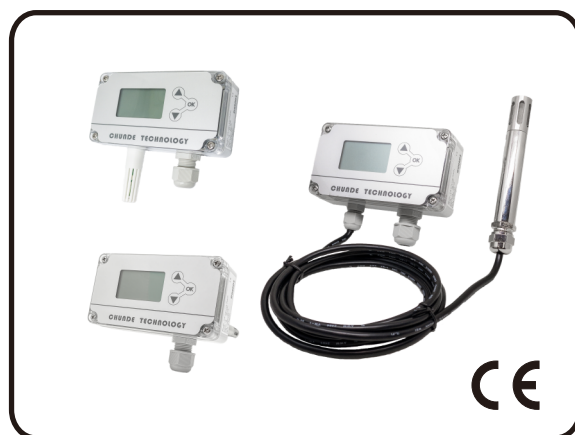
### 加熱除濕器

■ 電流消耗	100mA
■ 加熱時間	30秒
■ 加熱溫度	20°C
■ 保持輸出時間	10分鐘
■ 加熱指示	LCD 顯示

### R-HEAT (週期加熱) (1\*)

■ 加熱週期時間	1...24 小時
■ 加熱檢查點	60...99%RH

(1\*) 當週期時間到達時，若量測濕度大於加熱檢查點，則啟動一次加熱除濕



認證：Complies with EMC standard  
EN61326-1, Industrial Environment

- I-HEAT (智能加熱)(2\*) 開啟/關閉
- (2\*) 產品自我檢查是否有發生結露的情況，若有則啟動加熱除濕
- 濕度單位選擇(需選擇多物理量功能)
- (Td)露點溫度，(Tf)霜點溫度，(R)混和比，(A)絕對溼度，(Tw)溼球溫度，(S)焓值，(E)水蒸氣壓

### LCD顯示器(選配)

■ 顯示	繪圖型LCD，無背光
■ 解析度	128X64 LCD顯示器
■ 顯示行數	1/2/3
■ 按鍵	電容觸控式

### 警報輸出(選配)

■ 繼電器種類/接點	電磁式/SPDT
■ 繼電器容量	8A,277VAC(電阻性負載)
■ 參數設定	單/雙物理量模式
	雙物理量動作邏輯AND/OR
	高低點可設定開或關-9999 to 9999
	鎖定 開或關 / 延遲0 to 3600秒

### 電源供應

■ 三線式電流輸出	15...35VDC，12...29VAC
■ 電壓輸出	15...35VDC，12...29VAC
■ RS485輸出	15...35VDC，12...29VAC

### 電流消耗(25°C, V+24VDC)

■ 電流輸出	最大50mA
■ 電壓輸出	一般10mA
■ 電壓輸出+警報輸出/RS485輸出	一般25mA
■ RS485+警報輸出	一般40mA

### 機構

■ 電纜套管線徑範圍	4.5...8.2mm/0.18" ...0.32"
■ 外殼材質	PC,POLYCARBONATE
■ 測棒耐壓	10bar
■ 保護等級	IP65
■ 端子台連接線線徑	AWG 12...24
■ 分離型電纜長度	2公尺
■ 分離型電纜材質	PVC，耐溫80°C
■ 電氣連接	端子台+塑膠電纜頭/M12金屬連接器質

### 測棒材質

■ 壁掛型	ABS
■ 風管型	鋁合金 or SUS304(依型號選型)
■ 分離型	銅鍍鎳 or 鋁合金(依型號選型)

### 本體工作溫度

■ 無顯示器	-40...80°C(-40...176°F)
■ 有顯示器	-20...70°C(-4...158°F)

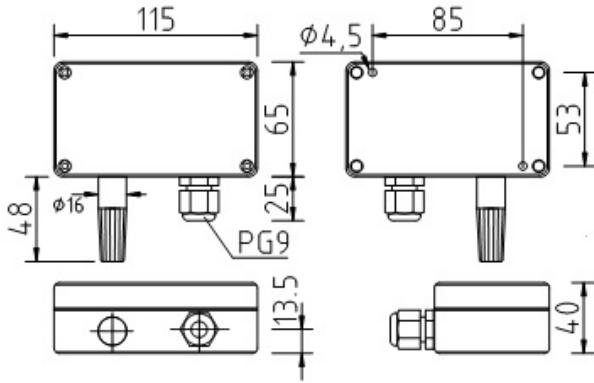
### 測棒工作溫度

■ 風管型和分離型	-40...120°C(-40...248°F)
-----------	--------------------------

## ■ 安裝尺寸(mm)

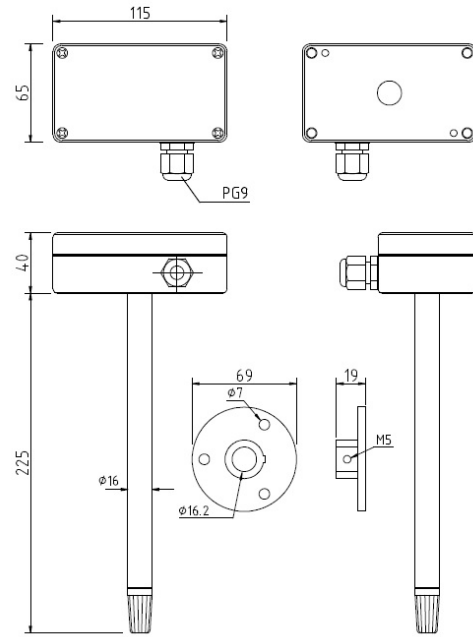
### 壁掛型

110 壁掛型  
(測棒材質:ABS)



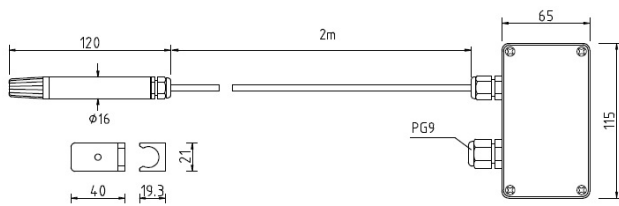
### 風管型

120/120A 風管型  
(測棒材質:鋁合金/不銹鋼SS304)

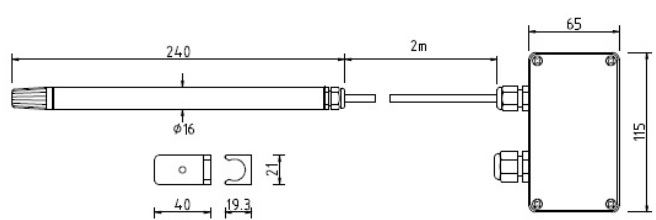


### 分離型

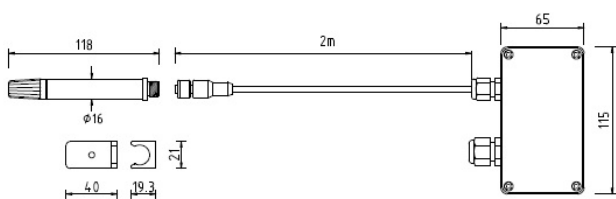
130分離型 (測棒材質:銅鍍鎳)  
130A分離型 (測棒材質:SS316)



131分離型 (測棒材質:鋁合金)  
131A分離型 (測棒材質:SS316)



135分離型  
M12金屬連接器型  
(測棒材質:銅鍍鎳)



136分離型  
雙M12金屬連接器型  
(測棒材質:銅鍍鎳)

